



SKOS

Osma Suominen

10.9.2013

ONKI-hankkeen laajennettu projektiryhmä

Sisällys

1. Mikä SKOS?
2. Miksi SKOS eikä OWL?
3. Haasteita SKOSin käytössä

Mikä SKOS?

Simple Knowledge Organization System

W3C:n standardi kontrolloitujen sanastojen esittämiseksi RDF-kuvailukielellä.



SKOS Simple Knowledge Organization System Reference

W3C Recommendation 18 August 2009

This version:

<http://www.w3.org/TR/2009/REC-skos-reference-20090818/>

Latest version:

<http://www.w3.org/TR/skos-reference>

Previous versions:

<http://www.w3.org/TR/2009/PR-skos-reference-20090615/>

Editors:

[Alistair Miles](#), STFC Rutherford Appleton Laboratory / University of Oxford

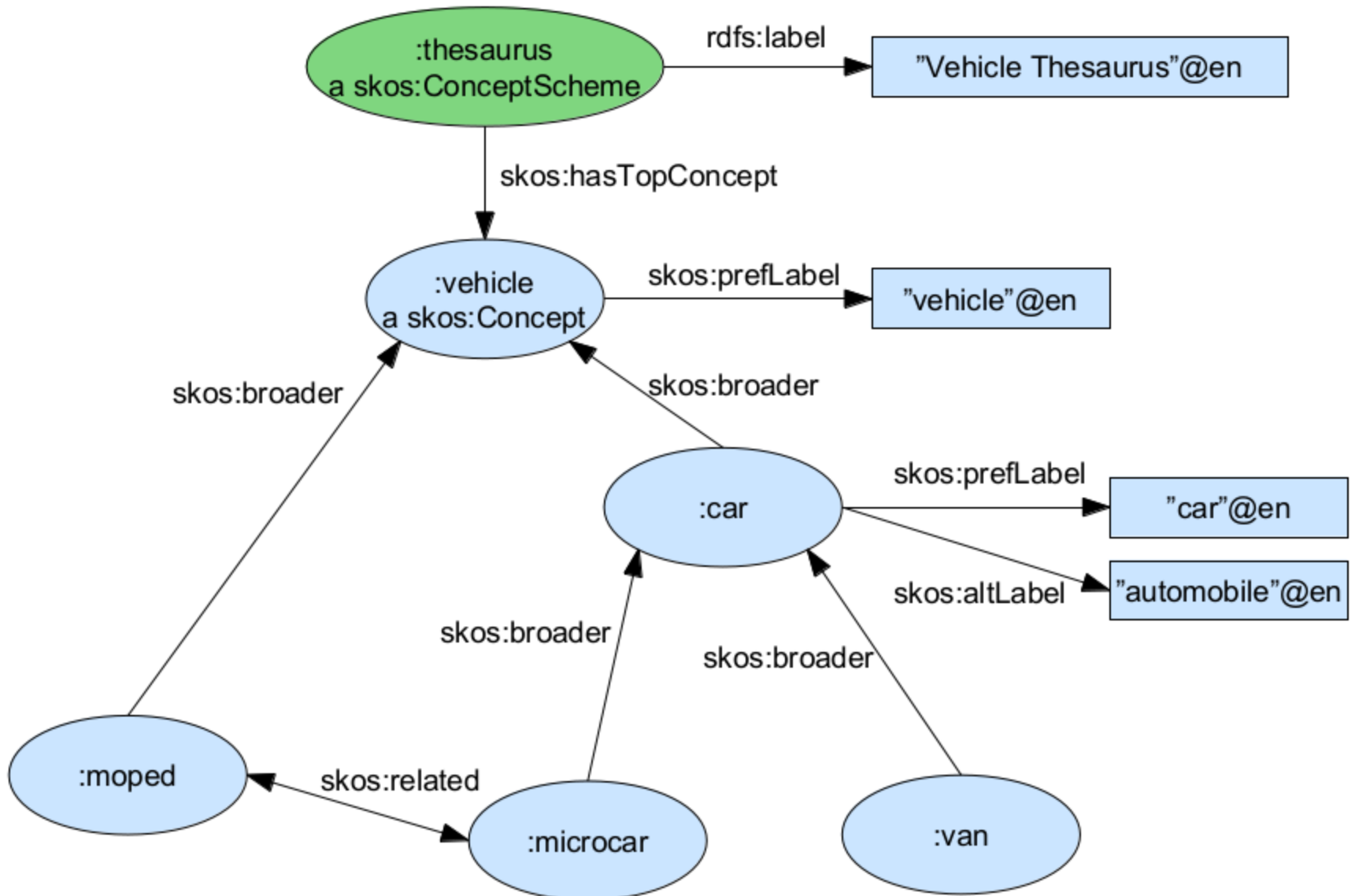
[Sean Bechhofer](#), University of Manchester

Kontrolloitu sanasto?

= controlled vocabulary

- termilistat
- taksonomiat
- asiasanastot
- luokitukset
- kevytontologiat

Example SKOS vocabulary

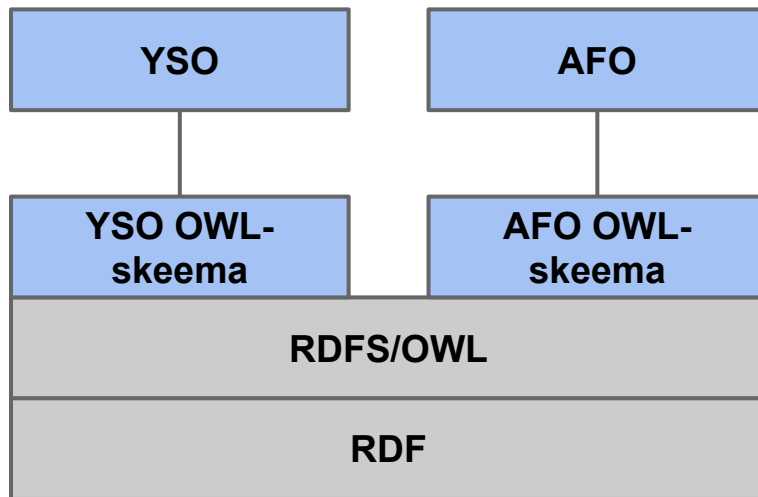


Miksi SKOS eikä OWL?

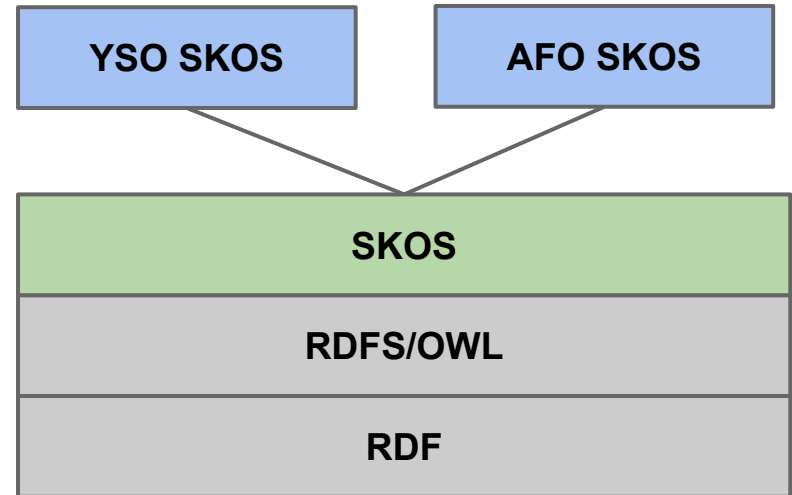
erityisesti YSOssa, KOKOssa jne.

SKOS on OWL-pohjainen kieli

SKOS määrittää tarvittavat rakenteet käsitteiden, termien ja näiden keskinäisten suhteiden esittämiseen, ettei itse tarvitse.



OWL-ontologioita, jokaisella oma skeema



SKOS-sanastoja, yhteinen skeema

1. Yhtenäistää sanastojen rakennetta

SKOS poistaa turhat epäjohdonmukaisuudet ja pyörän keksimisen uudelleen:

- esim. Museoalan ontologia ja AFO hyvin erilaisia rakenteeltaan kuin YSO
- KOKOssa tämä yhtenäistäminen on jo tehty ja lopputulos on (suunnilleen) SKOSia

MAO	AFO	YSO	SKOS
mao:label	afo-meta:ctx	yso-meta:prefLabel	skos:prefLabel
	afo-meta:fte	yso-meta:altLabel	skos:altLabel
	afo-meta:agx		
	afo-meta:scx		
		yso-meta:oldLabel	skos:hiddenLabel
mao:description		yso-meta:comment	skos:scopeNote
		yso-meta:ysaComment	skos:definition
		rdfs:comment	
rdfs:subClassOf	rdfs:subClassOf	rdfs:subClassOf	skos:broader
			skos:narrower
		yso-meta:associativeRelation	skos:related
		yso-meta:partOf	
mao:creator	afo-meta:id	yso-meta:deprecatedAssociativeRelation	
mao:date	afo-meta:siirtopv	yso-meta:deprecatedReplacedBy	
mao:order	afo-meta:md	yso-meta:deprecatedSubClassOf	
mao:broader_term	afo-meta:ed	yso-meta:deprecatedSuperClassOf	
mao:narrower_term	afo-meta:tiqtuo	yso-meta:overlappedByDefinition	

2. Saatavilla editoreita, validointityökaluja ym.



skosify

a tool for converting RDFS/OWL/SKOS vocabularies into proper SKOS format

qSKOS

qSKOS is a tool for finding [quality issues](#) in SKOS vocabularies. It can be used as command line tool or API. For release information please see the [changelog](#).

3. "Kaikki muutkin" käyttävät linkitettyä dataa julkaistessaan sanastoille SKOSia

- Library of Congress Subject Headings
- Dewey Decimal Classification
- AGROVOC (UN)
- UNESCO Thesaurus
- GEMET
- STW Thesaurus
- Saksan, Ranskan, Ruotsin ja Unkarin kansalliskirjastojen asiasanastot/luokitukset
- YSA, YSO ja KOKO :)
- ...ja monta muuta...satoja julkaistu (Abdul Manaf ESWC2012 survey-julkaisu)

4. Filosofiset syyt

Ovatko YSO-käsitteet luokkia vai aiheita?

Luokka vai instanssi / ilmentymä?

1. ekspressiivisanat
2. flaamin kieli
3. maa-artistokka
4. marjanviljely
5. musta huumori
6. pimeys
7. potaska
8. uinti
9. vastarinta
10. viholliskuvat

Vertailun vuoksi

- Java-ohjelmisto, jossa on 26 000 luokan hierarkia, mutta ei yhtään ominaisuuksia
- Tietokantajärjestelmä, jossa on 26 000 taulua, mutta niissä ei yhtään sarakkeita
- Excel-taulukko, jossa on 26 000 välilehteä, jotka ovat kaikki tyhjiä

Haasteita SKOSin käytössä

1. Käytöstä poistetut käsitteet

SKOSissa itsessään ei mekanismia kertoa, että käsite on poistettu aktiivikäytöstä.

Usein käytössä OWListaa lainattu rakenne, esim. Geonames Ontologyssä:

```
<http://www.geonames.org/ontology#S.MNNI> a gn:Code ;
```

```
  owl:deprecated true ;
```

```
  skos:definition "a mine where nickel ore is extracted"@en ;
```

```
  skos:inScheme gn:S ;
```

```
  skos:notation "S.MNNI" ;
```

```
  skos:prefLabel "nickel mine(s)"@en .
```

Miten muut tiedot vanhentuneesta käsitteestä pitäisi esittää, esim. onko se mukana hierarkiassa?

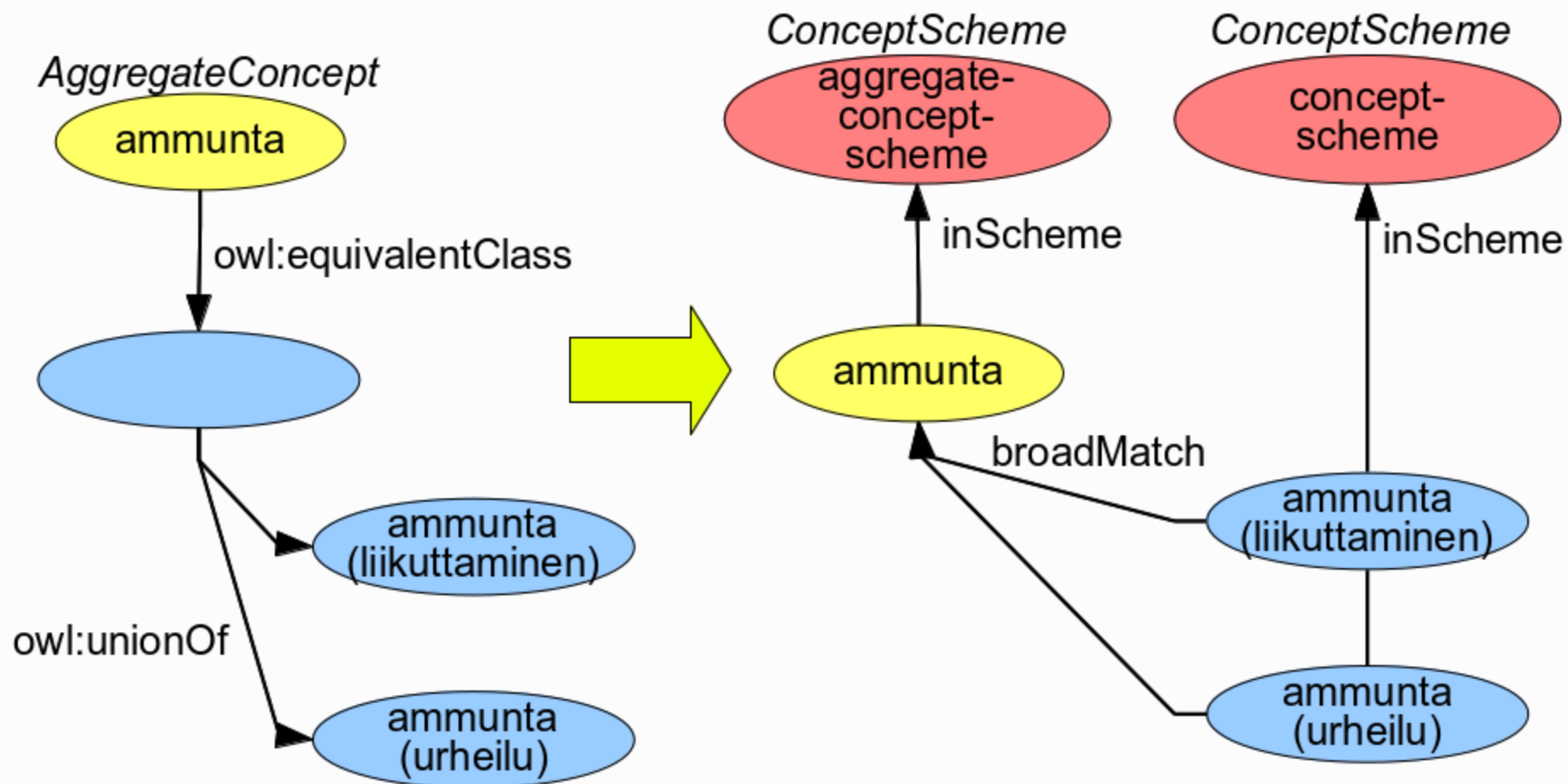
2. Koostekäsitteet

Nykyinen YSO:n tapa mallintaa koostekäsitteet perustuu löyhästi OWL-määrittelyihin. Vastaavaa ei ole SKOSissa.

Skosify-työkalua varten kehitetty SKOS-pohjainen esitystapa koostekäsitteille, mutta sekin on kömpelö ja epästandardi.

Mitä tehdään koostekäsitteille YSOssa?

Koostekäsitteet



3. partOf-suhteet

SKOSissa vain yksi hierarkiasuhde, skos:broader (ja vastakohta skos:narrower)

YSOssa käytössä

- geneerinen suhde (rdfs:subClassOf)
- partitiivinen suhde (yso-meta:partOf)

partOf-suhteet: vanha ratkaisu

rdfs:subClassOf

→ skosext:broaderGeneric + skos:broader

yso-meta:partOf

→ skosext:broaderPartitive + skos:broader

Ongelmia:

- epästandardi
- sekava, broader-hierarkia sotkeentuu

partOf-suhteet: uusi ratkaisu

rdfs:subClassOf → skos:broader

yso-meta:partOf → skosext:partOf

Toteutettu uusimmassa SKOS YSOssa,
ei vielä viety kaikkiin ontologioihin.

4. Ryhmittelevät käsitteet

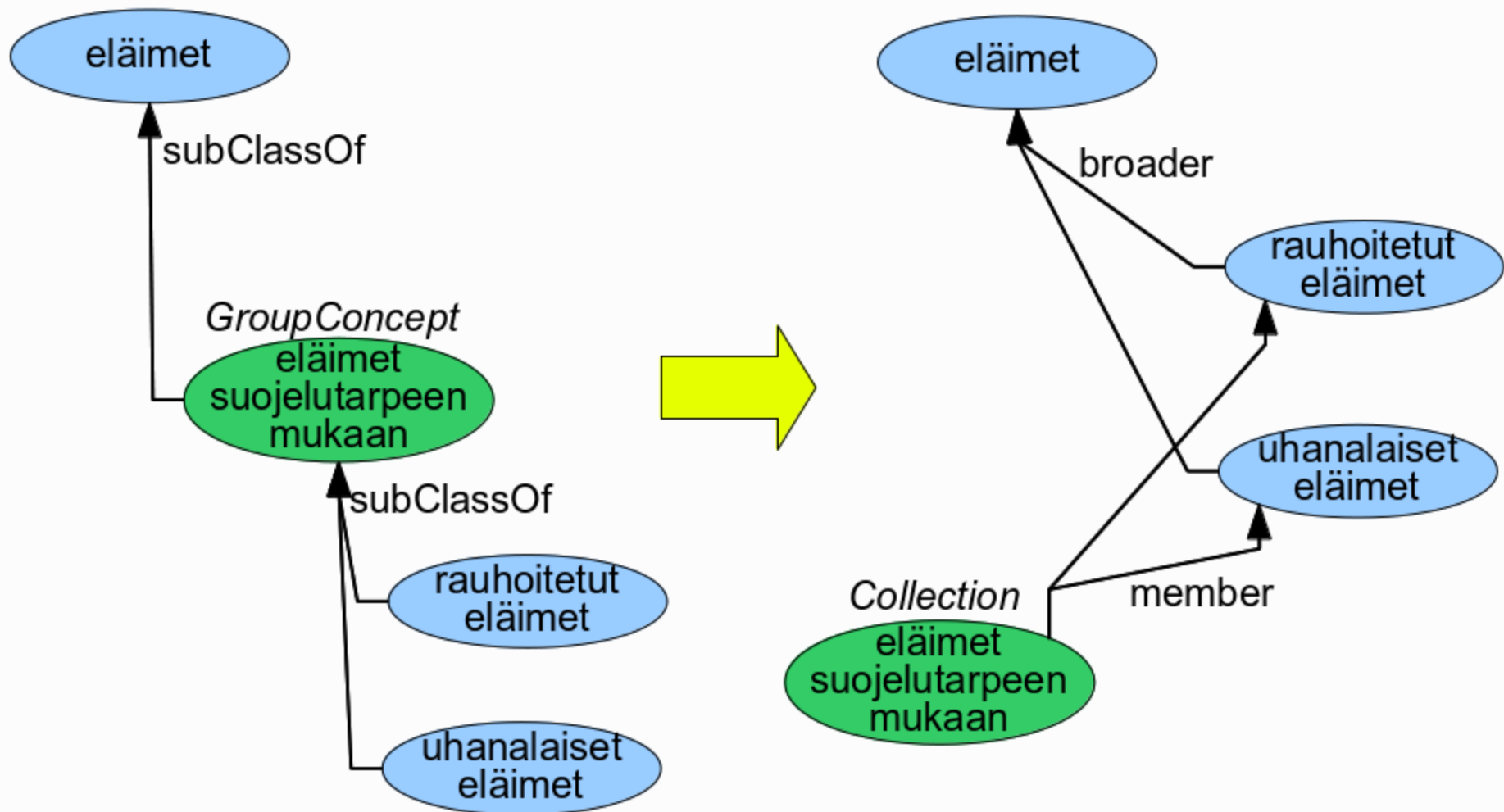
~ group concept, node label, collection

esim. YSO "kirjoittaminen" alakäsitteet:

Suppeampi käsite:

kirjoittaminen julkaisupaikan mukaan ←
lehdistökirjoittelu
verkkokirjoittaminen
kirjoittaminen menetelmän mukaan ←
prosessikirjoittaminen
kirjoittaminen sisällön mukaan ←
hagiografia (kirjoittaminen)
käsikirjoittaminen
luova kirjoittaminen
tieteellinen kirjoittaminen
kirjoittaminen tavan mukaan ←
kaunokirjoitus
pikakirjoitus
salakirjoitus
sokeainkirjoitus
tarkekirjoitus
tekstaus
kirjoittaminen välineen mukaan ←
konekirjoitus

Ryhmittelevät käsitteet



Yhteenveto

SKOS on hyvä valinta, jos katsotaan, että YSO-käsitteet ovat (dokumenttien) aiheita pikemmin kuin yleismaailmallisia luokkia.

Työkaluja löytyy jonkin verran, vaikka OWL-luokkahierarkiatyökaluja ei voi käyttää.

Osa YSO:n rakenteista ongelmallisia niin OWL- kuin SKOS-muodossa. Ensin päätettävä, mitä halutaan voida esittää.

**"When all you have is a hammer,
everything looks like a nail"**



Kiitos



Tämä esitys: <http://tinyurl.com/skos-kk>